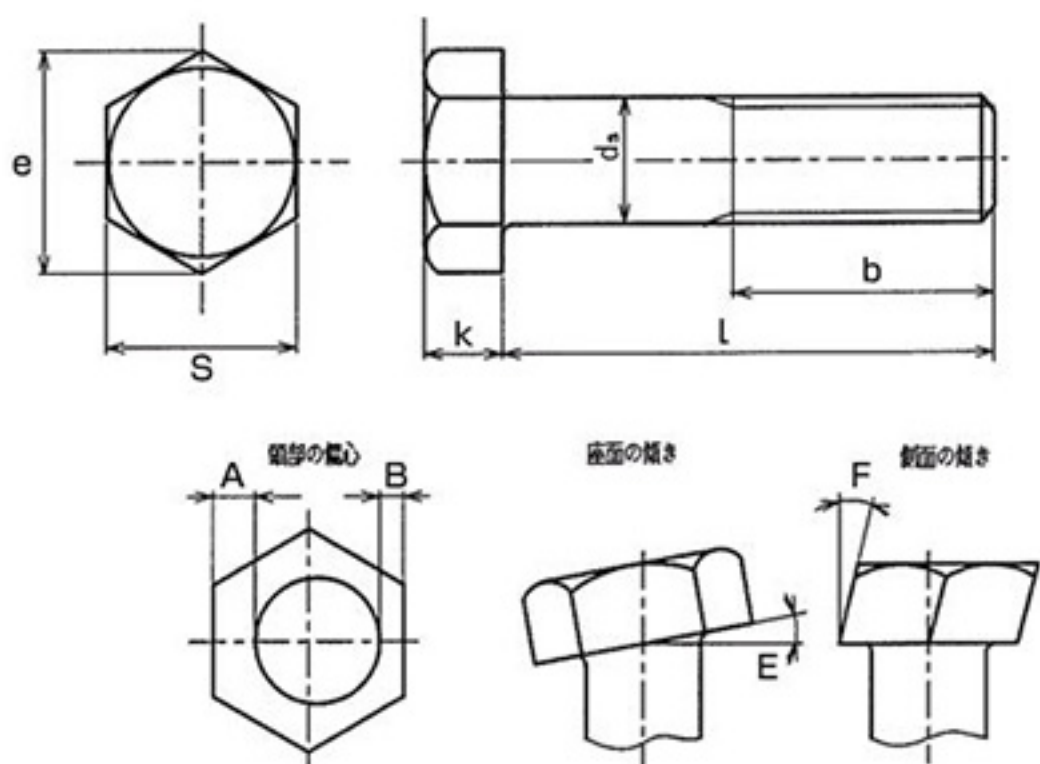


寸法表1



呼び径	d _s 軸径		k 頭高		S 二面幅		頭部の偏心 A-B	座面の傾き E	側面の傾き F
	基準寸法	許容差	基準寸法	許容差	基準寸法	許容差	最大	最大	最大
M12	12	0 -0.25	8	±0.3	19	0 -0.8	0.7	1°	2°
M16	16		10		24		0.8		
M20	20	0 -0.35	13	±0.35	30	0 -1	0.9		
M22	22		14		32		1.1		
M24	24		15		36		1.2		
M27	27		17		41		1.3		
M30	30		19		46		1.5		